

CONSORZIO DI BONIFICA DELLA SARDEGNA CENTRALE

Oggetto: affidamento diretto, previa indagine di mercato, della fornitura di n.3 elettropompe, mediante RDO sulla piattaforma SardegnaCAT - CIG 8673707971

Allegato n. 1 al Disciplinare tecnico di fornitura

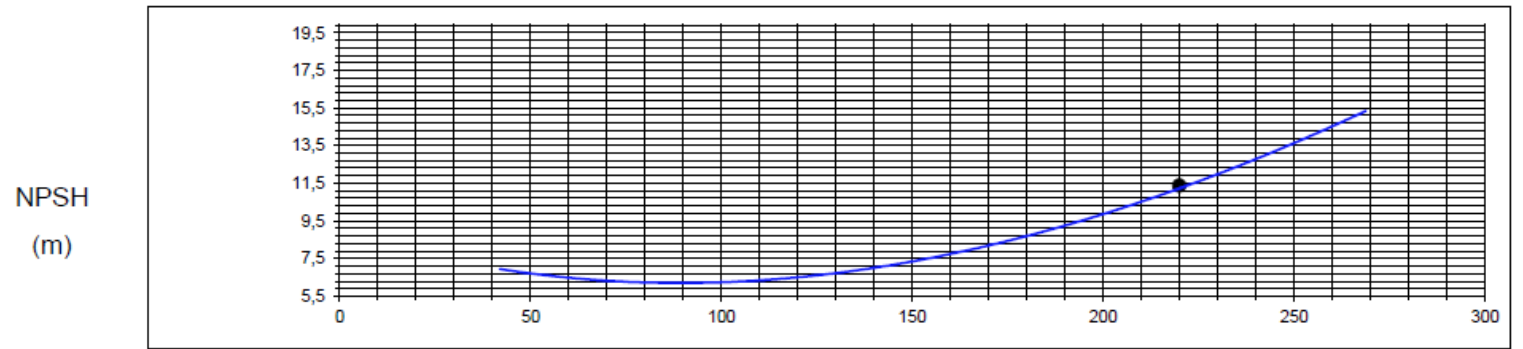
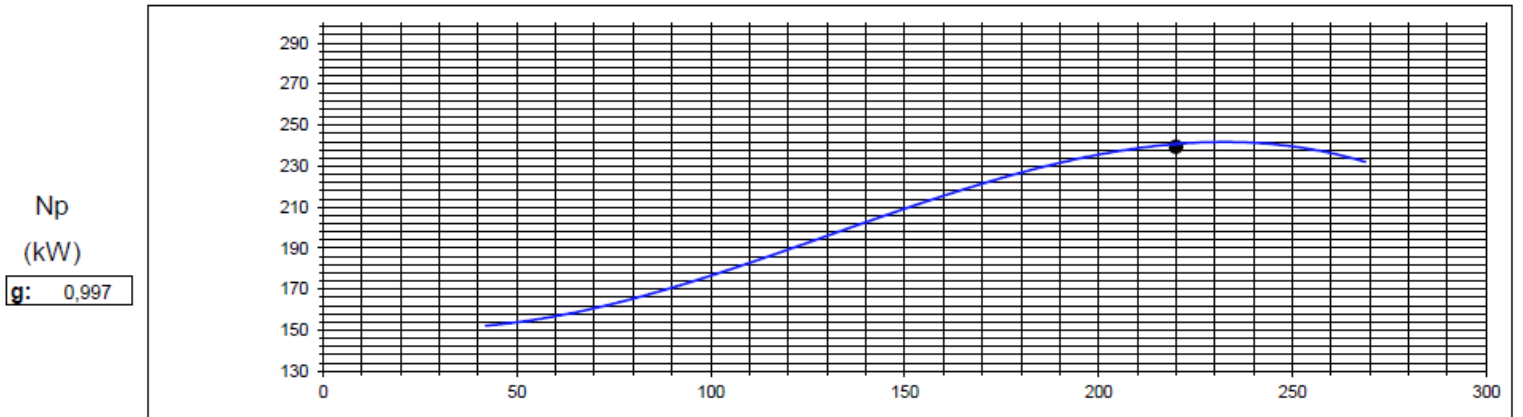
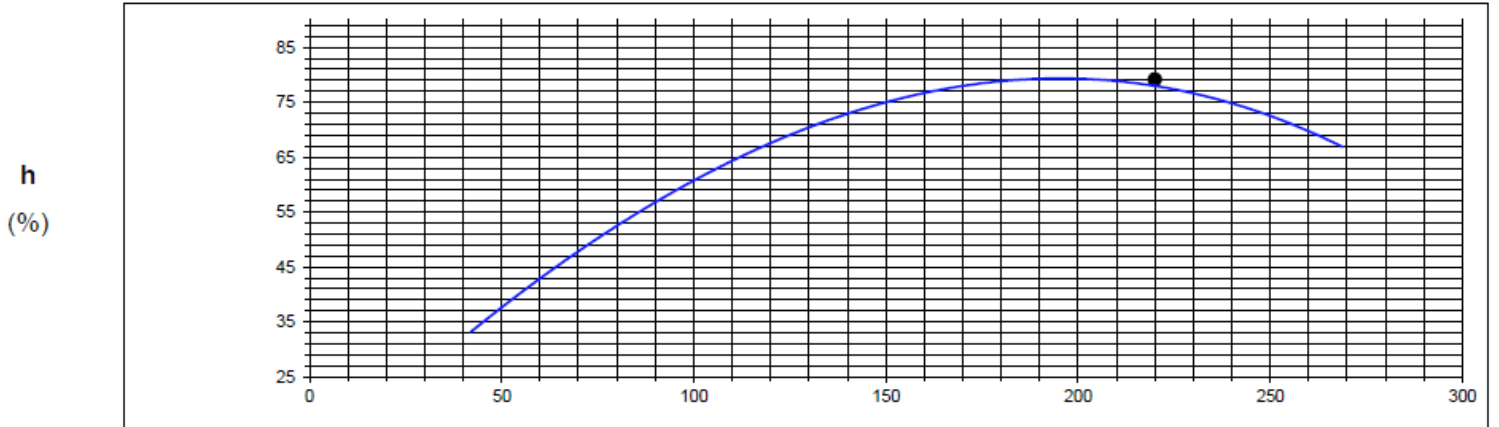
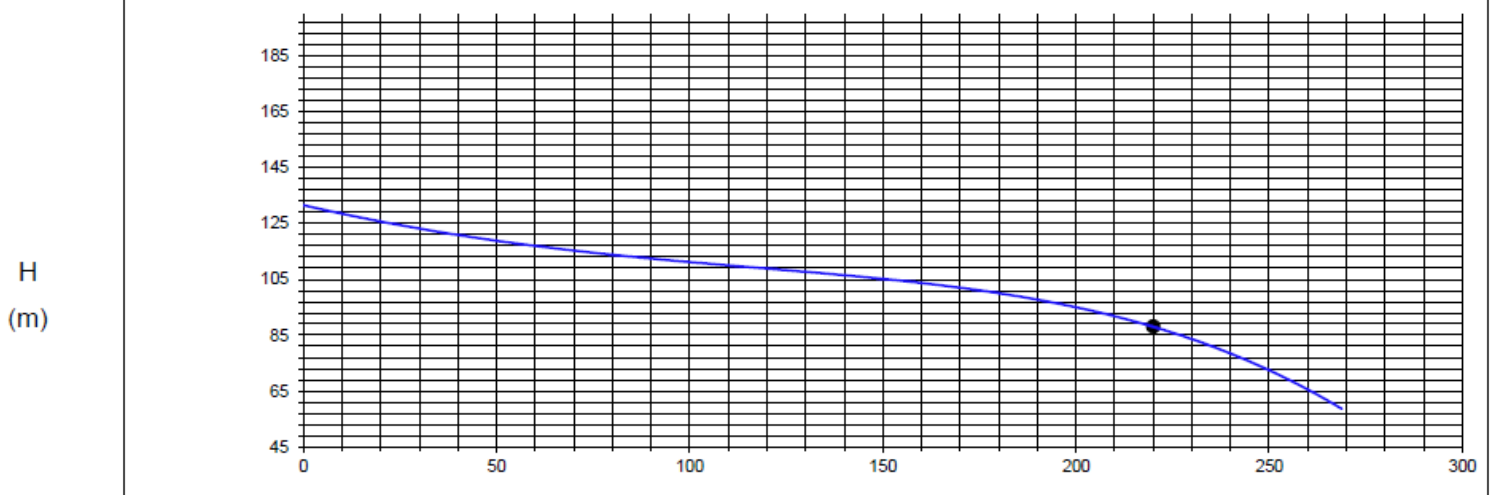
Sulle specifiche dei materiali, ove in contrasto, farà fede la descrizione del Disciplinare tecnico di fornitura essendo il presente schema esclusivamente indicativo.

Elettropompa n° 1 - impianto Ghettasida:

DATI RICHIESTI :		Portata Q :	220,0 l/s
		Prevalenza H :	87,5 m
		Numero di giri :	1450 1/min
DATI DI FUNZIONAMENTO E CARATTERISTICHE POMPA			
Fluido pompato	ACQUA PULITA	Lunghezza linea d'asse dal piano posa alla bocca di aspirazione (griglia compresa)	3,500 m
Temperatura	20 °C	Bocca di mandata	DN 300-PN 16
Densità	0,997 kg/dm ³	Lubrificazione cuscinetti testata	Olio
Viscosità cinematica	1 mm ² /s	Lubrificazione boccole Pompa/LA	Liquido pompato
Portata Q	220,0 l/s	Cuscinetti per 15.000 h minimo	Nr 1 - 29416 (pes.)
Prevalenza H (manometrica totale pompa)	88,1 m	Tipo girante	Chiusa
Numero di giri	1492 1/min	Rotazione (pompa vista lato motore)	Orario
Potenza assorbita	239,5 kW	Tenuta albero	Baderna
Potenza assorbita massima	240,1 kW	Anelli di usura corpo	SI
Rendimento effettivo	79,1 %	Giunto elastico standard	SI
NPSH pompa	11,4 m	Installazione	All'interno
Perdite di carico (linea d'asse e curva di erogazione)	0,51 m	Temperatura ambiente	0 +40 °C
Sommergenza minima (nel punto di lavoro)	1,04 m	Altitudine massima dal livello del mare	500 m
Sommergenza minima (a fondo curva)	4,91 m	Distanza minima dal fondo	0,209 m
Pressione ammessa in esercizio	20,0 bar	Peso pompa	1636 kg
MATERIALI			
Corpi pompa	JL1040 (G 25)	- Lanterna	JL1040 (G 25)/ACCIAIO
- Girante	JL1040 (G 25)	- Cuscinetto assiale	ACCIAIO
- Anelli di usura corpo	JL1040 (G 25)	Tubo linea d'asse	S235JR (FE 360)
- Albero	ACCIAIO ALTA RESISTENZA	- Supporto intermedio	JL1040 (G 25)
- Boccola di guida	GOMMA	- Albero	1.0503+N (C 40)
- Viteria	ACCIAIO ZINCATO	- Camicia d'albero	AISI 420
Testata di mandata	JL1040 (G 25)	- Boccola di guida	GOMMA
- Scatola cuscinetti	JL1040 (G 25)	- Manicotto filettato	AISI 420
- Giunto elastico	JL1040 (G 25)	- Viteria	ACCIAIO ZINCATO
- Camicia d'albero	AISI 420	Griglia	AISI 316
- Albero	ACCIAIO ALTA RESISTENZA	- Viteria	ACCIAIO ZINCATO
- Viteria	ACCIAIO ZINCATO		
MOTORE ELETTRICO (Y/D)			
Potenza kW 250 - Grandezza 355M - 4 poli - Forma V1 - IE3			
Tensione 400 V - 50 Hz - Protezione IP 55 - Classe d'isolamento F			

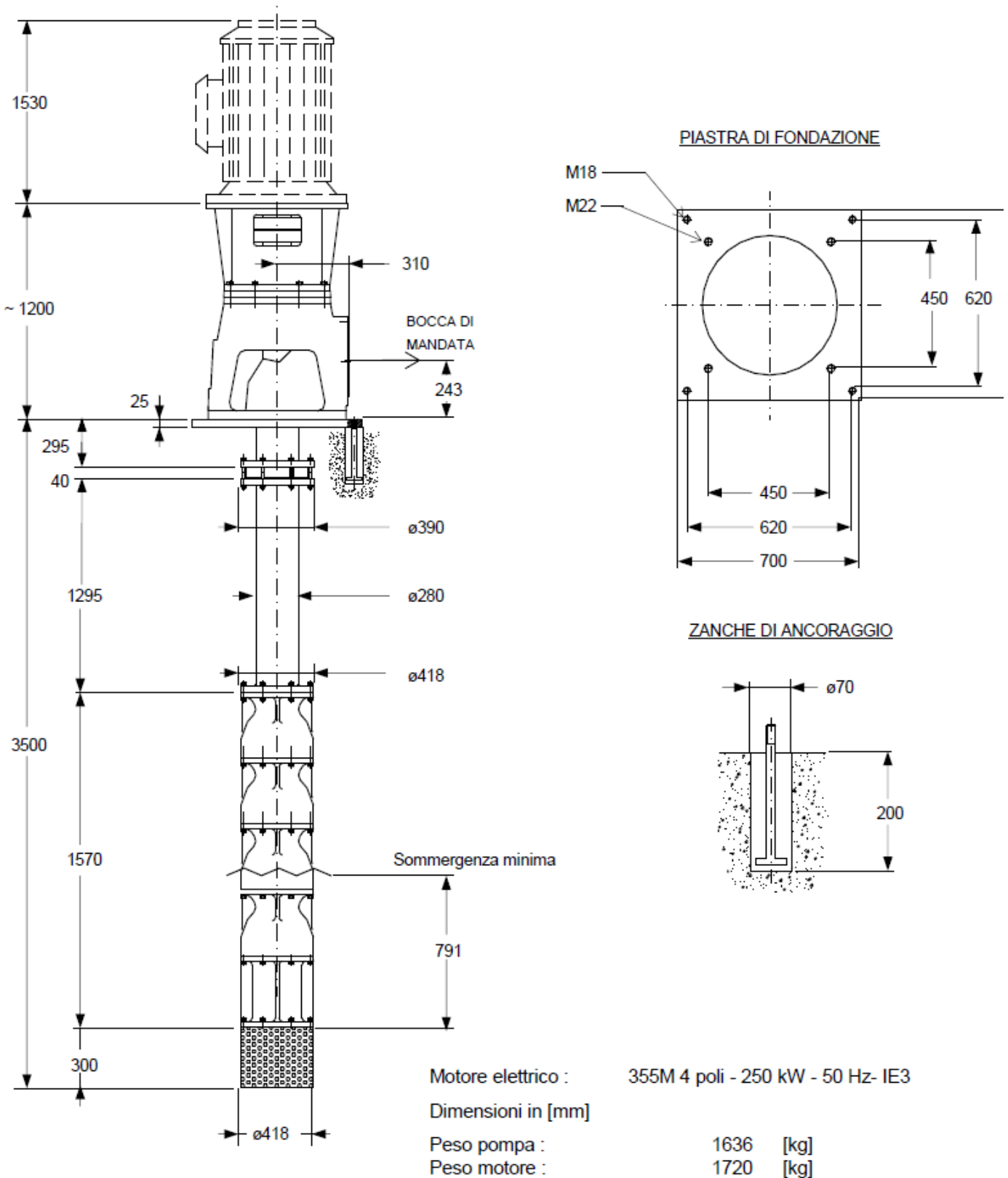
CONSORZIO DI BONIFICA DELLA SARDEGNA CENTRALE

Dati garantiti :	Q :	220,0 l/s	H :	88,1 m	n :	1492 min-1
Guaranteed point :	Np :	239,5 kW	Nm :	250,0 kW	Hz :	50
Point garanti :						



Q (l/s)

CONSORZIO DI BONIFICA DELLA SARDEGNA CENTRALE



CONSORZIO DI BONIFICA DELLA SARDEGNA CENTRALE

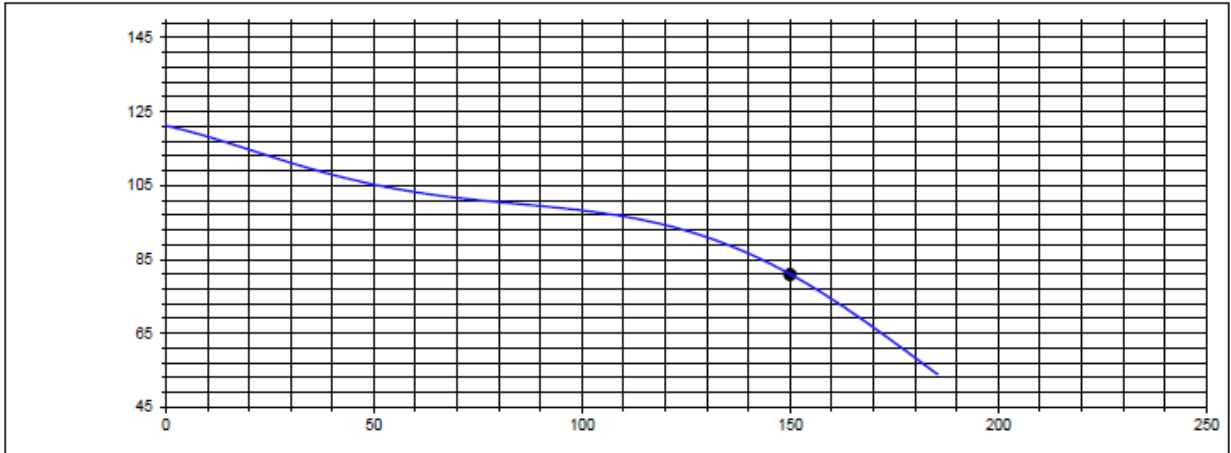
Elettropompa n° 2: Impianto Lollotti:

DATI RICHIESTI :		Portata Q :	150,0 l/s
		Prevalenza H :	80,0 m
		Numero di giri :	1450 1/min
DATI DI FUNZIONAMENTO E CARATTERISTICHE POMPA			
Fluido pompato	ACQUA PULITA	Lunghezza linea d'asse dal piano posa alla bocca di aspirazione (griglia compresa)	2,490 m
Temperatura	20 °C	Bocca di mandata	DN 200-PN 16
Densità	0,997 kg/dm³	Lubrificazione cuscinetti testata	Grasso
Viscosità cinematica	1 mm²/s	Lubrificazione boccole Pompa/LA	Liquido pompato
Portata Q	150,0 l/s	Cuscinetti per 15.000 h minimo	Nr 2 - 7316
Prevalenza H (manometrica totale pompa)	80,9 m	Tipo girante	Chiusa
Numero di giri	1490 1/min	Rotazione (pompa vista lato motore)	Orario
Potenza assorbita	152,0 kW	Tenuta albero	Baderna
Potenza assorbita massima	151,5 kW	Anelli di usura corpo	SI
Rendimento effettivo	78,0 %	Giunto elastico standard	SI
NPSH pompa	8,0 m	Installazione	All'interno
Perdite di carico (linea d'asse e curva di erogazione)	0,9 m	Temperatura ambiente	0 +40 °C
Sommergenza minima (nel punto di lavoro)	0,66 m	Altitudine massima dal livello del mare	500 m
Sommergenza minima (a fondo curva)	1,13 m	Distanza minima dal fondo	0,188 m
Pressione ammessa in esercizio	20,0 bar	Peso pompa	921 kg
MATERIALI			
Corpi pompa	JL1040 (G 25)	- Lanterna	JL1040 (G 25)/ACCIAIO
- Girante	JL1040 (G 25)	- Cuscinetti assiali	ACCIAIO
- Anelli di usura corpo	CC491K (G-CuSn5ZnPb5)	Tubo linea d'asse	S235JR (FE 360)
- Albero	AISI 420	- Supporto intermedio	JL1040 (G 25)
- Boccola di guida	GOMMA	- Albero	1.0503+N (C 40)
- Viteria	ACCIAIO ZINCATO	- Camicia d'albero	AISI 420
Testata di mandata	JL1040 (G 25)	- Boccola di guida	GOMMA
- Scatola cuscinetti	JL1040 (G 25)	- Manicotto filettato	AISI 420
- Giunto elastico	JL1040 (G 25)	- Viteria	ACCIAIO ZINCATO
- Camicia d'albero	AISI 420	Griglia	AISI 316
- Albero	ACCIAIO ALTA RESISTENZA	- Viteria	ACCIAIO ZINCATO
- Viteria	ACCIAIO ZINCATO		
MOTORE ELETTRICO (Y/D)			
Potenza kW 160 - Grandezza 315LA - 4 poli - Forma V1 - IE3			
Tensione 400 V - 50 Hz - Protezione IP 55 - Classe d'isolamento F			
Peso 1160 kg			

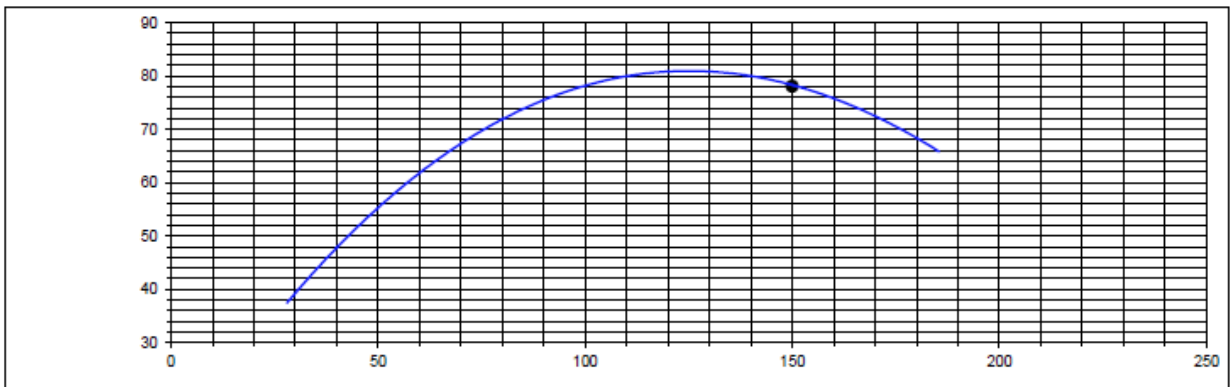
CONSORZIO DI BONIFICA DELLA SARDEGNA CENTRALE

Dati garantiti :	Q :	150,0 l/s	H :	80,9 m	n :	1490 min-1
Guaranteed point :	Np :	152,0 kW	Nm :	160,0 kW	Hz :	50
Point garanti :						

H
(m)

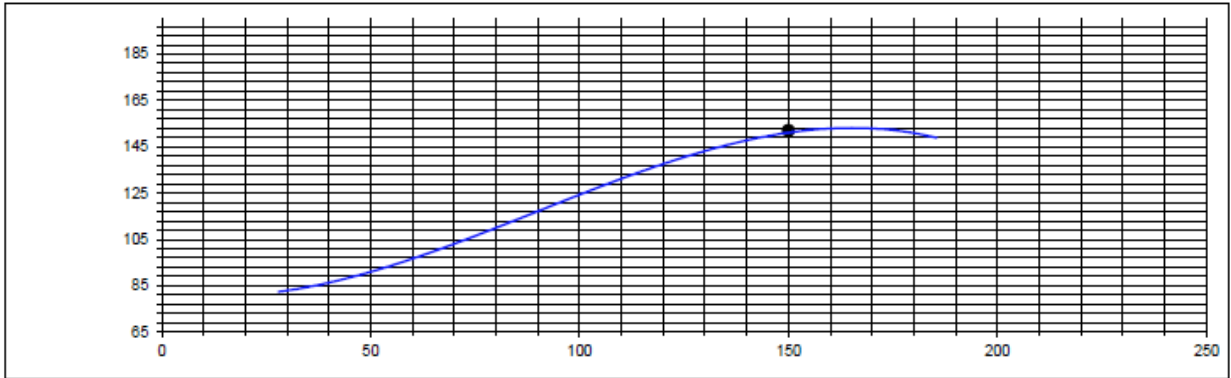


h
(%)

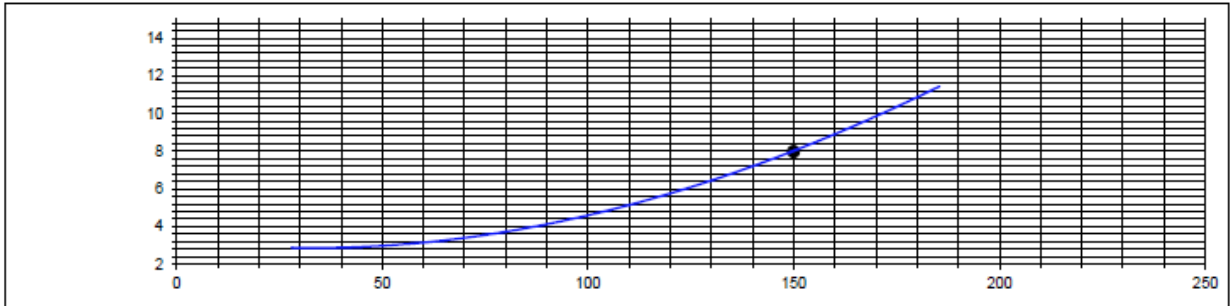


Np
(kW)

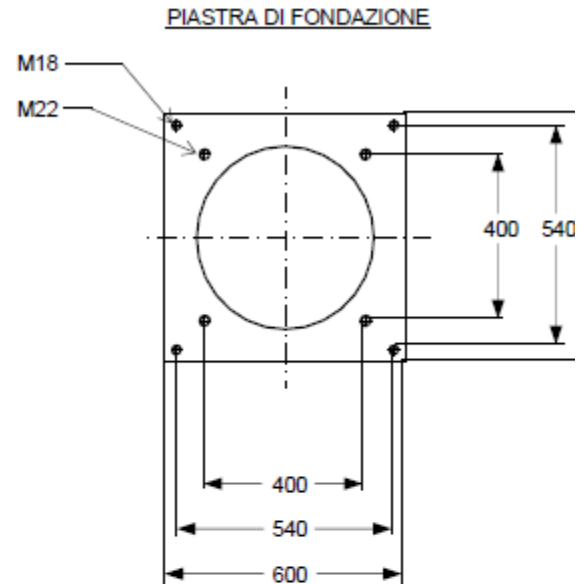
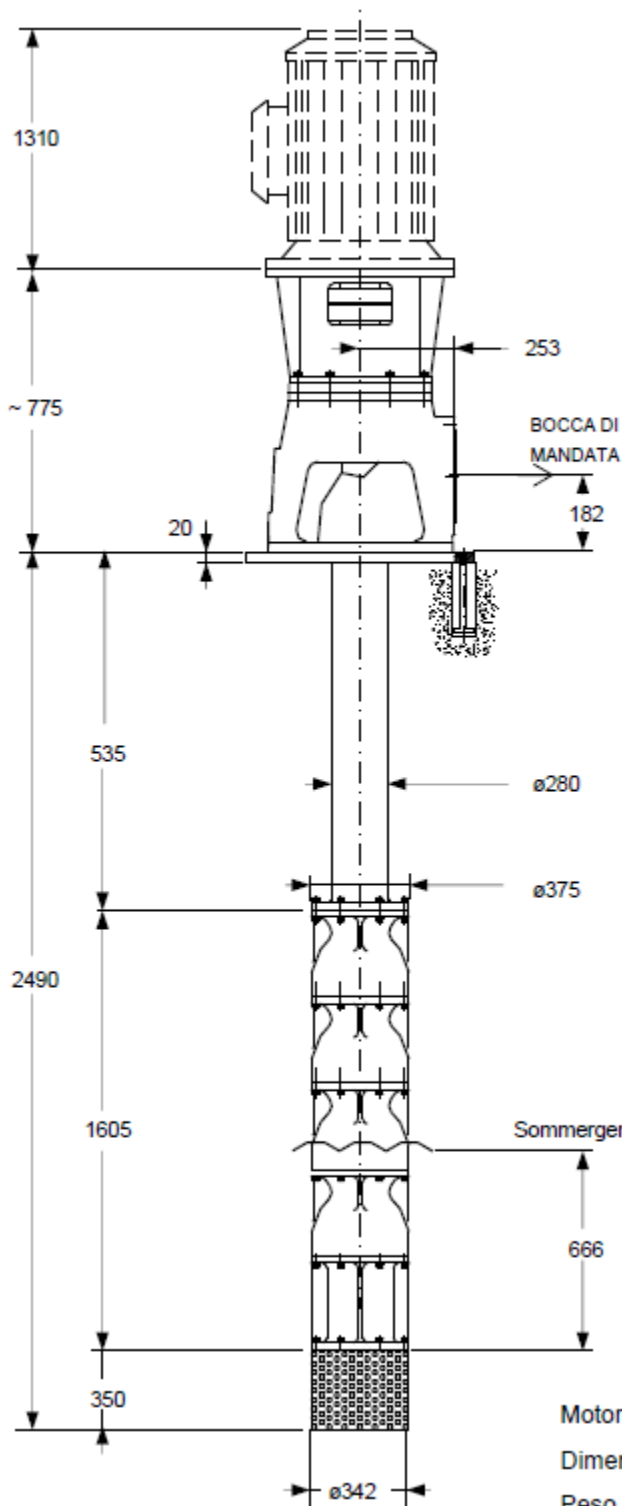
g: 0,997



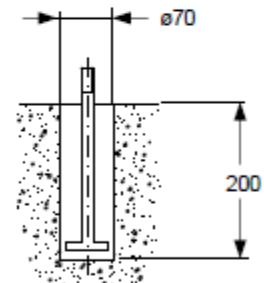
NPSH
(m)



CONSORZIO DI BONIFICA DELLA SARDEGNA CENTRALE



ZANCHE DI ANCORAGGIO



Motore elettrico : 315LA 4 poli - 160 kW - 50 Hz- IE3

Dimensioni in [mm]

Peso pompa : 921 [kg]

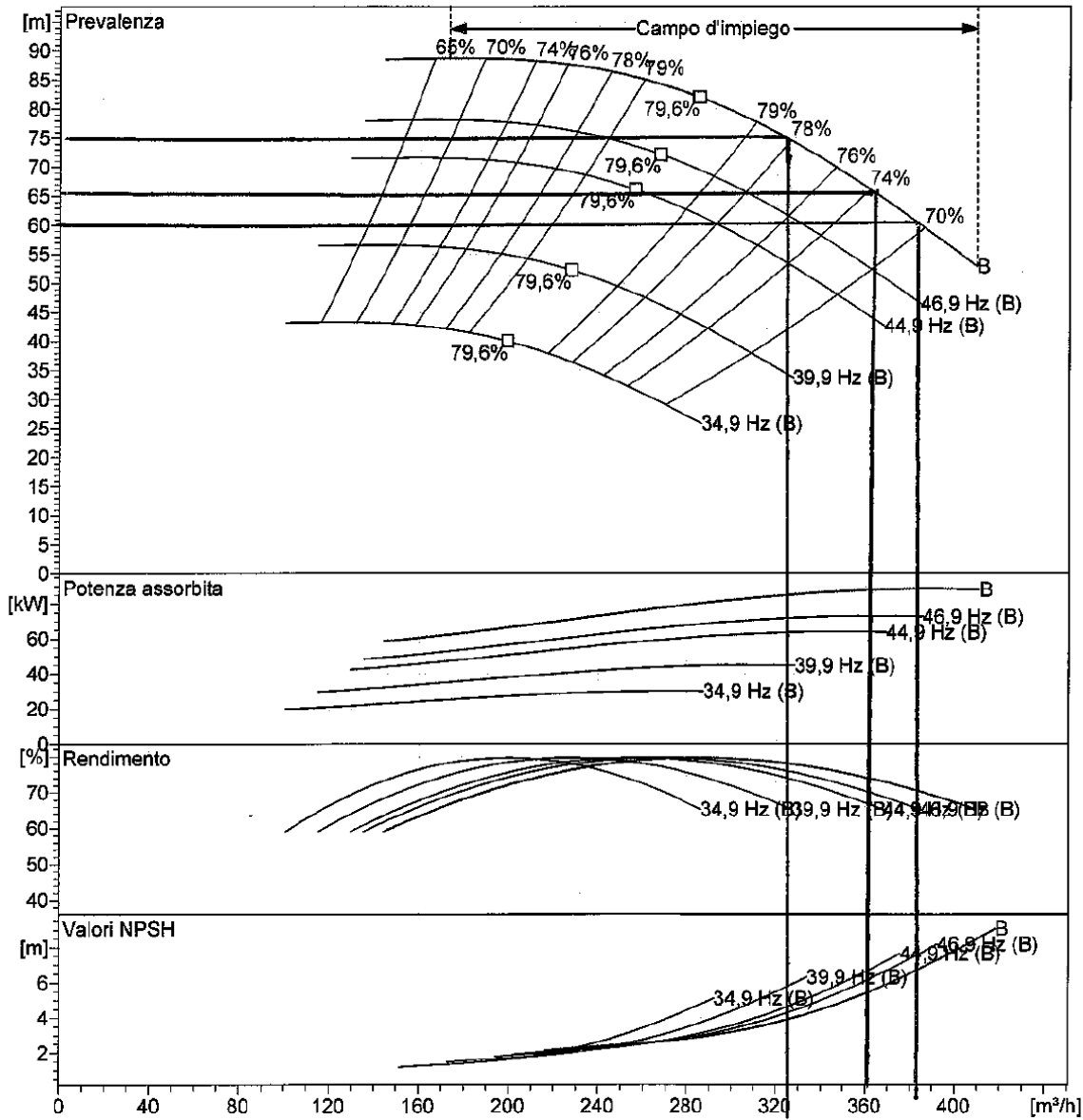
Peso motore : 1160 [kg]

Elettropompa n°3: Impianto Lorana

Dati motore elettrico				Dati pompa	
Tensione nominale 400 V	Frequenza 50	Potenza nominale 90 kW	Numero di poli 4	Bocca d'aspirazione DN200 (UNI PN8-25)	Bocca mandata DN 150 (UNI PN40)

Caratteristiche secondo le norme:

Curve caratteristiche indicative



Q [m³/h]	H [m]	P [kW]	Rend. [%]	NPSH [m]
324	75	84,6	78,2	3,86

CONSORZIO DI BONIFICA DELLA SARDEGNA CENTRALE

Dati richiesti

Portata 324 m³/h
 Prevalenza 75 m
 Fluido Acqua, pulita
 Tipo installazione Pompa singola
 N° di pompe 1

Dati di esercizio pompa

Portata 324 m³/h
 Prevalenza 75 m
 Potenza assorbita 84,9 kW
 Rendimento 78,2%
 Prevalenza H(Q=0) 107 m
 Bocca mandata DN 150 (UNI PN40)

Dati motore elettrico

Frequenza 50 Hz
 Tensione nominale 400 V
 Velocità nominale 1480 1/min
 Numero di poli 4
 Potenza resa P2 90 kW
 Corrente nominale 159 A
 Tipo motore 3~
 Classe d'isolamento F
 Grado di protezione IP 55

Limiti operativi

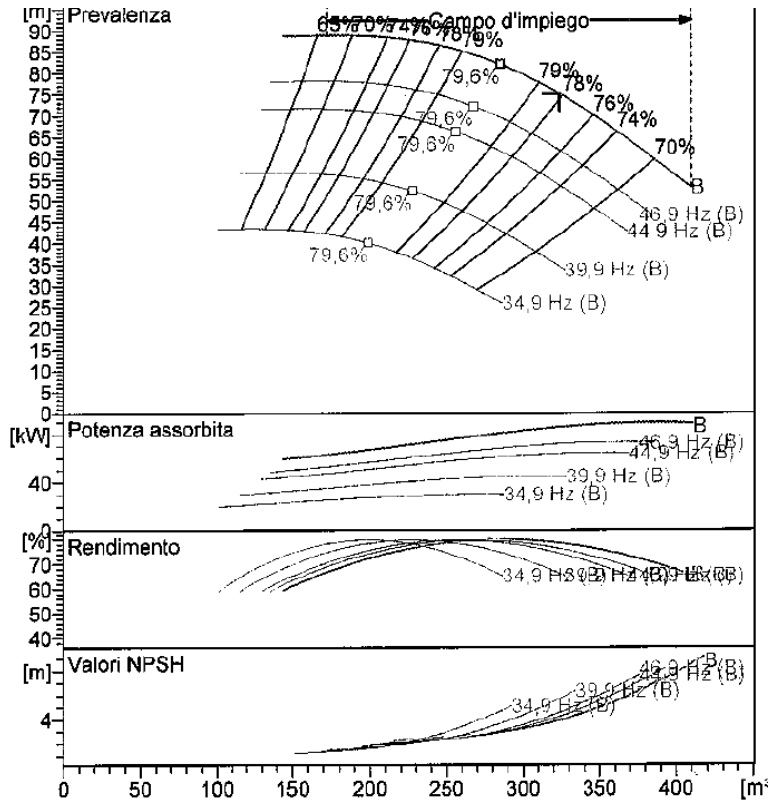
Avviamenti / h max. 5
 Temperatura max. liquido pompato 90 °C
 Contenuto massimo di sostanze solide 20 g/m³
 Densità max. 998 kg/m³
 Max. viscosità 1 mm²/s
 P2 max albero pompa 349 kW

Dati generali

Peso 1397 kg

Materiali

Corpo mandata	Ghisa
Corpo aspirazione	Ghisa
Girante	Ghisa
Anello sede girante	Ghisa
Corpo intermedio	Ghisa
Mantello	Ghisa
Albero	Acciaio inox
Bussola Albero	Acciaio inox
Anello di tenuta	Gomma nitrilica
Cuscinetti a sfere	Acciaio
Premitreccia	Ghisa
Baderna	Treccia grafitata



Caratteristiche di funzionamento

Curve caratteristiche indicative

Q [m ³ /h]	H [m]	P [kW]	Rend. [%]	NPSH [m]
324	75	84,6	78,2	3,86

Dimensioni mm

- A = 2295
- B = 1917
- C = 485
- D = 351
- DNa = 200/PN8-25
- DNm = DN 150 (UNI PN40)
- E = 241
- F = 300
- G = 1317
- H = 541
- I = 870
- L = 620
- M = 20
- N = 160
- O = 42
- P = 475
- Q = 845
- R = 891
- V = 370

